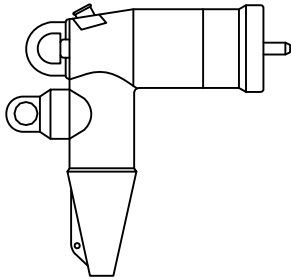
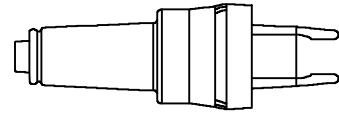


VUM3-1



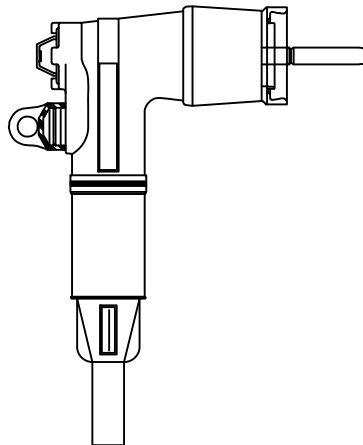
Load Break Elbow

VUM3-3



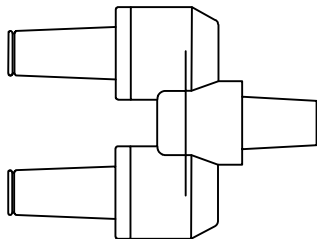
Load Break
Transformer Bushing

VUM3-2



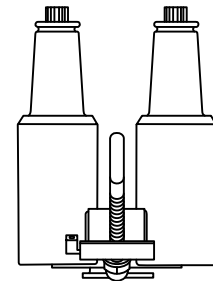
Load Break Repair Elbow

VUMFTI



Radial to Loop
Pad Mount Bushing

VUFTB



Portable Feed
Thru Bushing

Material Number	Material Description	VUM3-1	VUM3-2	VUM3-3	VUFTB	VUMFTI
2000387	Conn URD LB Elbow 25KV	1				
2000279	Conn LB Repair Elbow 25KV		1			
2000178	Bushing LB Trans 25KV			1		
2000181	Bushing Ptbl Feed-Thru 25KV				1	
2000179	Bushing PM Radial To Loop					1

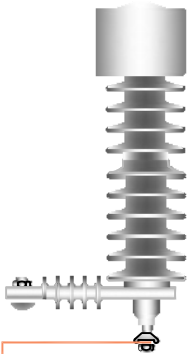


URD CONSTRUCTION
SPECIFICATIONS

Miscellaneous URD Assemblies
Pg 1 of 2

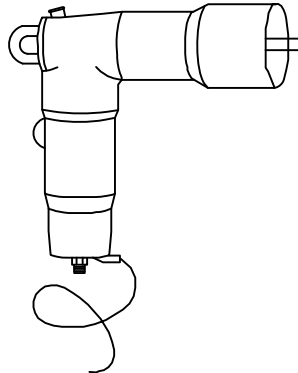
drawn:	approved	date:	500-001-0713
JBS	MJB	July 15, 2013	

VUM5-6



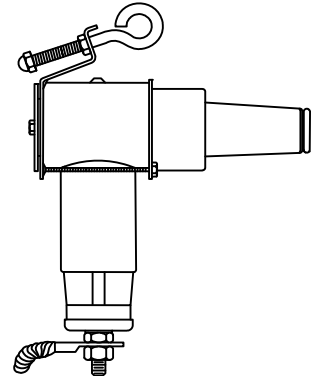
18kv MOV
Riser Arrester

VUM5-9



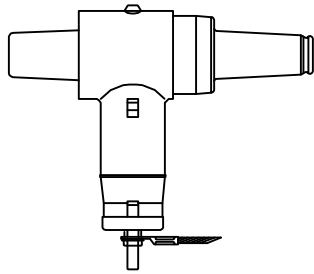
18kv MOV
Elbow Arrester

VUM5-10



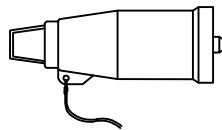
18kv MOV Parking
Stand Arrester

VUM5-11



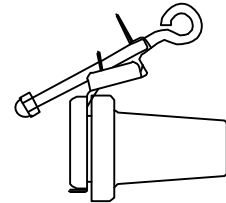
18kv MOV
Bushing Arrester

VUM6-11



Pro Cap

VUM6-12



Standoff Insulator

Material Number	Material Description	VUM5-6	VUM5-9	VUM5-10	VUM5-11	VUM6-11	VUM6-12
2000495	Guard Bird, Arrester	1					
2000015	Arrester Dist 18KV MOV Riser	1					
2000030	Arrester URD Elbow 18KV MOV		1				
2000028	Arrester URD 18KV MOV Prk Stnd			1			
2000029	Arrester URD Bushing 18KV MOV				1		
2000237	Cap Assy Grd Brkt Term 25KV					1	
2000546	Insulator Standoff 25KV						1



URD CONSTRUCTION SPECIFICATIONS

Miscellaneous URD Assemblies Pg 2 of 2

drawn: JBS	approved MJB	date: July 15, 2013	500-002-0713
----------------------	------------------------	------------------------	--------------